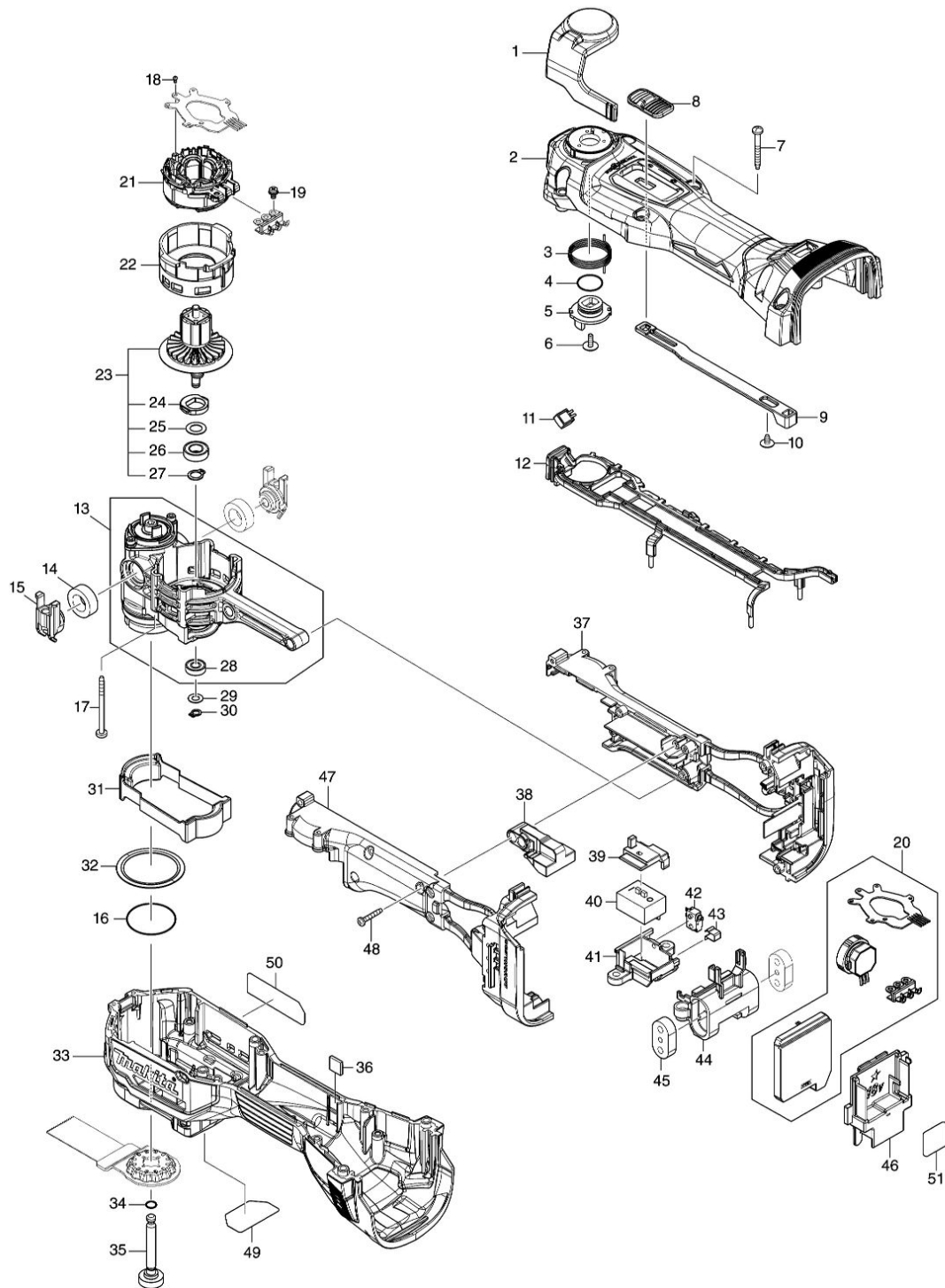


Model No.DTM52 CORDLESS MULTI TOOL



Nr.	Part nr.	Name
001	140Y95-2	Schakelhandel DTM52
001C10	263032-0	Rubber Pen 4 Btd130F
002	183S78-3	Motorhuisset DTM52
002A	258018-7	Spanstift 2,5-8
003	232680-6	Torsieveer 25mm DTM52
004	213070-2	O-Ring 10 Hr3000C
005	313364-6	Aandrijfplaat B DTM52
006	265B82-3	Met.schr. M4x10 DTM52
007	266351-3	Schroef 4X35 A
007-1	265B69-5	Tapschroef Pt4X35 P
008	413395-6	Schakelknop DTM52 P
009	413396-4	Schakelaarhandel A DTM52
010	265B81-5	Parker 3x6mm DTM52
011	620E79-1	Circuit led DTM52
012	413400-9	Geleider led DTM52
013	136394-8	Kruishuis DTM52 P
014	422677-5	Stootbuffer F DTM52
015	413401-7	Demperhouder F DTM52
016	213497-6	O-Ring 31,5 Ar410
017	266327-0	Tapschroef 3X40Mm Mt812
018	266490-9	Parker Ck 2X6Mm DDF483 P
019	652069-6	Kruiskop Schroef M3X6
020	620E78-3	Controller DTM52
021	629A56-6	Veld DTM52
022	413394-8	Motorhuis DTM52
023	519683-0	Anker DTM52
024	313361-2	Balansgewicht DTM52
025	253777-8	Sluistring 8
026	210249-6	Kogellager 688LLU P
027	961004-6	Borgring S-8
028	210039-7	Kogellager 609DDW P
028-1	210281-0	Kogellager 609Ddw
029	253811-4	Sluistring 5
030	961008-8	Borgring S-5 Tm30
031	422721-8	Kap DTM52
032	422682-2	Rubberen ring 35mm DTM52
033	183S78-3	Motorhuisset DTM52
034	213032-0	O-Ring 4 9554Nb/Ga40/5030 A
035	327769-4	Asbout DTM52
036	422679-1	Demper M DTM52
037	183S69-4	Binnenhuis DTM52 P
038	313365-4	Gewicht DTM52
039	413397-2	Schakelaarhandel B DTM52
040	650000-6	Schakelaar DTM52
041	413398-0	Schakelaarbasis DTM52 P
042	632S34-5	Schakelaar DTM52

# Partdrawing for DTM52RTJX2 - Multitool



<b>Nr.</b>	<b>Part nr.</b>	<b>Name</b>
043	232706-4	Bladveer DTM52
044	413399-8	Schakelaarkap DTM52
045	422678-3	Demper R DTM52
046	643874-2	Aansluitunit Dhp483
047	183S69-4	Binnenhuis DTM52 P
048	251497-8	Schroef Ddf484/Dhp484 P
049	8032F3-5	Indicatielabel DTM52
050	811E24-9	Naamplaat DTM52
051	811E32-0	Label serienummer DTM52